

WK132-series W2550 wall type kitchen



注：施行例写真はオプション（レンジフード前幕を扉共柄）付きです。



■年間 10 台以上 キッチン+洗面化粧台セットで御社標準採用時の単価になります。
 特注キッチン+特注洗面化粧台でも対応可能
 年間数量未滿、キッチンのみの場合は 8%アップになります。

□キッチン単価 材工 税別単価（都内近郊）

2550 ~ 2400	食器洗器付	¥ 498,000
2550 ~ 2400	食器洗器無 (W=900 ~ 750 三段抽斗中間キャビ)	¥ 450,000
2400 ~ 2250	食器洗器無 (W=750 ~ 600 三段抽斗中間キャビ)	¥ 448,000
2250 ~ 1950	食器洗器無し (W=600 ~ 300 三段抽斗中間キャビ)	¥ 445,000
上記から吊り戸無し (注：下記レンジフード側面パネル計上の事)		▲ ¥ 33,000

□変更・オプション 税別単価

防虫パッキン	¥ 10,000
下台・吊り戸サイドパネルセット	¥ 12,000
巾木・フィラーを扉共柄	¥ 15,000
上部フィラー H=50 ~ 200 設定 (基本 20 ~ 50 まで)	¥ 5,000
背面に梁型があり吊り戸を切り欠き対応 (可否は梁寸法確認)	¥ 10,000
レンジフード前幕を扉共柄	¥ 7,500
(注：レンジフード横に梁型がある場合これで対応 可否は梁寸法確認)	
レンジフード H=600,700 以外オーダー寸法 (~ 700 まで)	¥ 4,000
レンジフード側面パネル一面	¥ 9,300
吊り戸 H=600 以上に変更	¥ 15,000
吊り戸 D=380→D=300 に変更	▲ ¥ 1,300
シンク前上段前倒し包丁差し (取手付)	¥ 22,000
カトラリ (W=300, 450, 600)	¥ 4,500
カトラリ (W=750, 900)	¥ 8,000
食洗器をパナソニック NP-45RD7S に変更	¥ 30,000
コンロ ココプレット	¥ 6,900

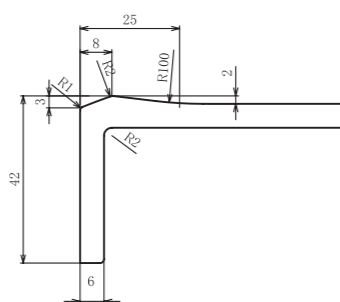
水栓



三栄水栓製作所
 シングルレバー混合栓
 スプレー付 シャワー、泡沫切り替え付

カウンター・シンク

- ・人工大理石カウンター
- ・W=800 ステンレスシンク



レンジフード



(注：写真はシルバーですが本仕様はホワイト)

富士工業
 ADR-3A-7516R/L W(ホワイト)
 W=750 薄型レンジフード
 H=600 (H=700 or オーダーサイズ可)

食洗器



(注：写真は枠有ですが本仕様は無し)

リンナイ
 RKW-404AM-SV
 面材は扉と共柄 (枠無し)

ガスコンロ



リンナイ
 RB31AW21A30R2-VW
 ガラストップコンロ
 無水両面焼き

収納・扉



- ・J型取手メラミンポストフォーム扉
 柄はご自由に指定できます
- ・引き出しはオートクローズレール
- ・防虫パッキンは無し(オプションで設置可)